

## PANTÓGRAFO, CREMONEIRA E DESAGUADORA

Esta máquina é utilizada para o processamento de rasgos para fechaduras, tripla furação da cremona, furações para dobradiças, rasgos de drenagem dos perfis e demais fresagens. Utilizada em perfis de PVC.

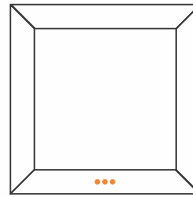


### DESCRIÇÃO

- Equipada com placa gabarito com os desenhos de fresagem mais utilizados;
- Possibilidade de fazer rasgos e furações independentemente do gabarito, com medidores de perfis;
- Pistões pneumáticos;
- Capacidade para abrir rasgos de drenagem com diversos ângulos e tamanhos;
- Motores funcionam de forma independente;

### OPERAÇÃO

Fresagem dos perfis

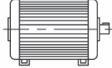
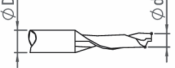




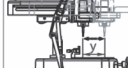

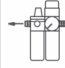
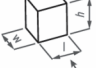





### EQUIPAMENTOS PADRÃO

- Fresa Ø 5mm (2 peças);
- Conjunto de brocas para tripla furação;
- Régua;

### EQUIPAMENTOS OPCIONAIS

- Gabaritos especiais sob medida;
- Sistema monofásico;

																		
	HP kw	n r.p.m	3~ Hz	I (400 V)	ØD	Ød	n	Øb	Øa	Øc	n	x	z	z1	y	Pressão do ar	Consumo de ar	l x w x h (mm)
	1,5 1,1	3000 r.p.m		6,5 A			15350 r.p.m	-	-	-	-							
	0,5 0,4	32000 r.p.m	50 60	2,5 A	8 mm	5 mm	32000 r.p.m					255 mm	130 mm	95 mm	110 mm	6 - 8 bar	8 L / min	2525 x 1000 x 1465 145 kg
	0,75 0,55	1400 r.p.m		5 A			-	10 mm	12 mm	10 mm	1975 r.p.m							